

BT-A03 HC RF Serie

Draadloze analoge thermostaat verwarmen & koelen
WATTS Vision® System

Technische fiche



Omschrijving:

Vision® Wireless maakt temperatuurregeling van afzonderlijke ruimtes in verwarmings- en/of koelsystemen mogelijk.

Het is een draadloos systeem dat het gebruik van een draadloze thermostaat vereist om de temperatuur van individuele ruimtes te regelen via externe contacten.

Met het Vision-systeem® kunt u het systeem volledig op afstand bedienen met behulp van elke browser vanaf uw pc of de speciale smartphone-app (iOS of Android) met behulp van de Wi-Fi-verbinding van het systeem.



VISION® Draadloze BT-A03 HC RF-SERIE

De analoge thermostaat is ontworpen om verschillende soorten verwarmings- en koelsystemen elektronisch te regelen.

De temperatuurregeling is gebaseerd op een interne sensor. Een externe sonde (10K sonde - 900003397) kan worden aangesloten zonder extra externe voeding.

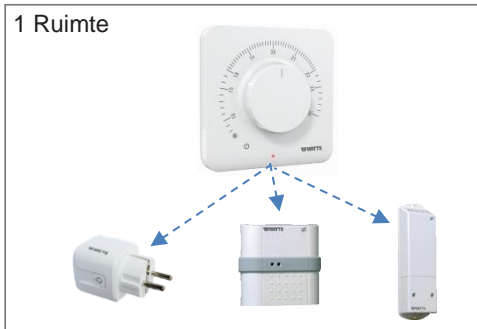
Een LED geeft aan wanneer verwarmen of koelen aan staat.

- Thermostaat compatibel met Vision® Wireless-systeem
- Smartphone-app-bedieningsmogelijkheid indien gekoppeld aan centrale bediening BT-CT0x RF
- Regeling van het verwarmings- en koelsysteem
- Vorstbeveiligingsfunctie
- Wand- of bureaumontage met standaard (meegeleverd)
- Aangedreven door 2 meegeleverde AA-batterijen
- 3 temperatuurregelingsmodi voor regeling (vloer, gecombineerd...) via interne sensor, via externe sensor (vloersensor) of via interne sensor en vloertemperatuurbegrenzing door externe sensor (7 - 30°C). Externe sensor in optie

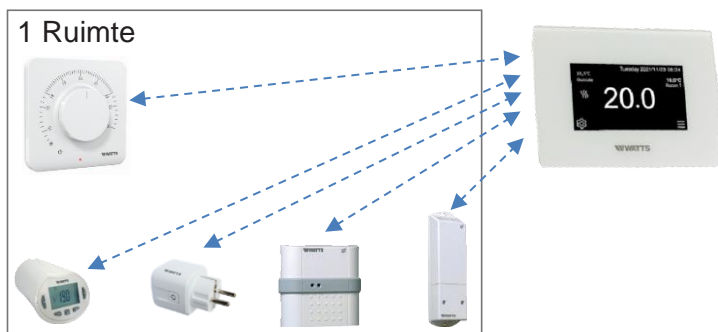
Type	Artikelnr.	Omschrijving:
BT-A03 HC RF	900008062	WATTS Vision® Draadloze analoge thermostaat verwarming en koeling

Technische kenmerken	
Werkings temperatuur	0 tot 40°C
Verzend- en opslagtemperatuur	-10°C tot +50°C
IP-classificatie	IP30
Beschermingsgraad	Klasse II
Nauwkeurigheid van de temperatuur	0.1°C
ErP-klasse	Klasse IV (2%)
Type regeling	Proportionele band (cycli van 15 minuten) of hysteresis 0,6
Temperatuur bereiken: Comfort/ Gereduceerd/ Antivries	7 tot 30°C/ 7 tot 30°C/ 7°C
Voeding	2 AAA LR03 1.5V alkalinebatterijen, levensduur ~ 2 jaar
Radiofrequentie	868 MHz, <10mW, bidirectionele communicatie
Temperatuursensor	Intern en/of extern (optioneel) NTC 10kW bij 25°C
Normen	2014/35/EU, 2014/30/EU, 2014/53/EU, 2011/65/EU, 2012/19/ EU, 2015/1188/EU

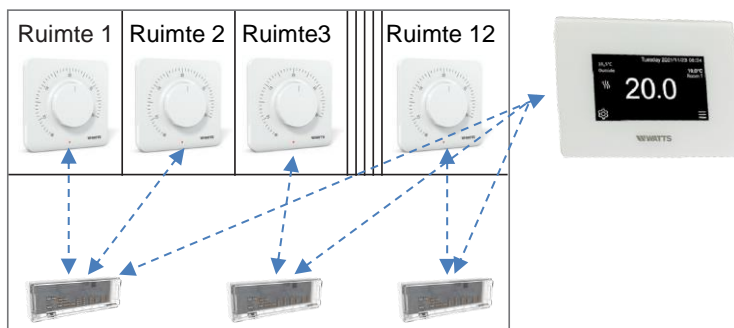
Voorbeelden van installatietype



Type 1 - (Ruimte met thermostaat en één of meer ontvangers)
 Koppel elke ontvanger aan de thermostaat.
 Ontvangers sturen het systeem aan op basis van de thermostaattemperatuur.



Type 2 - (Ruimte met thermostaat en één of meer ontvangers of thermostatische koppen)
 Koppel de thermostaat met de centrale bediening voordat u de andere apparaten koppelt.
 De andere apparaten gaan over tot systeembesturing op basis van de thermostaattemperatuur.



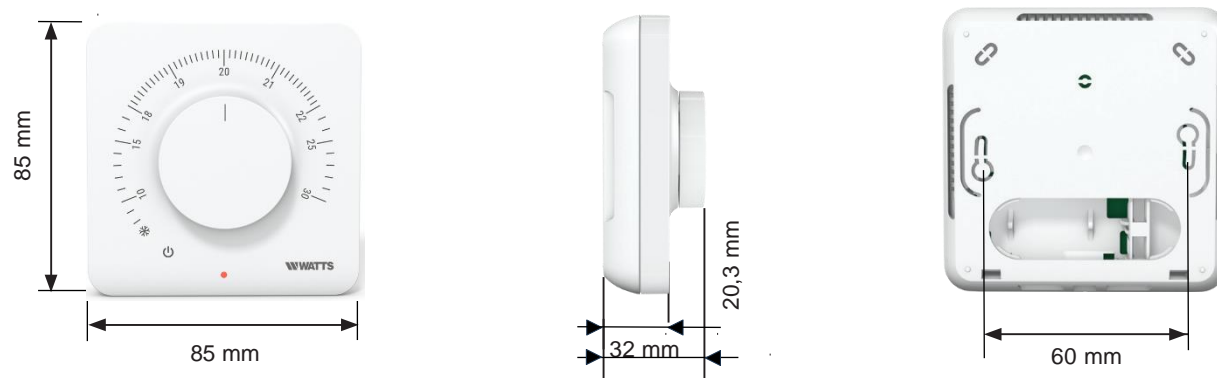
Type 3 - (vloerverwarming)
 Elke thermostaat is gekoppeld aan een aansluitmodule (WFC-03). De aansluitmodule kan worden gekoppeld aan een centrale bediening (BT-CT0x). Koppel de thermostaat met de aansluitmodule voordat u de andere apparaten koppelt.
 Tijdens het koppelen maakt de centrale bediening automatisch ruimtes aan op basis van het aantal thermostaten dat aan de aansluitmodule is gekoppeld. Standaardnamen worden toegewezen aan de ruimtes. U kunt deze wijzigen in het menu "Creëer Huis" (u kunt deze ruimtes identificeren met verschillende insteltemperatuur).

Specificatie tekst

Het WATTS Vision-systeem® BT-A03 HC RF bedient het verwarmings- en/of koelsysteem met meerdere zones (tot 50 zones via de centrale bediening BT-CT0x RF) met een volledige afstandsbediening vanaf uw pc of de speciale smartphone-app. De BT-A03 HC RF-serie draadloze analoge thermostaat met radiofrequentie (868 MHz) is ontworpen om de temperatuur van afzonderlijke ruimtes in een verwarmings- of koelsysteem te regelen. Het kan 22CX elektrothermische motoren aansturen via de Vision® Wireless-aansluitmodules WFC-03. De temperatuurregeling is gebaseerd op een interne sensor. Een LED geeft het inschakelen van de verwarming of koeling aan door de activering van het signaal.

Voldoet aan: 2014/35/EU, 2014/30/EU, 2014/53/EU, 2011/65/EU, 2012/19/EU, 2015/1188/EU.

Totale afmetingen (mm)



De beschrijvingen en foto's in dit productspecificatieblad worden louter informatief verstrekt en zijn niet bindend. Watts Industries behoudt zich het recht voor om zonder voorafgaande kennisgeving technische en ontwerpverbeteringen aan haar producten uit te voeren. Garantie: Alle verkopen en verkoopcontracten zijn uitdrukkelijk afhankelijk van de instemming van de koper met de algemene voorwaarden van Watts die te vinden zijn op zijn website op <https://wattswater.eu/gtc/> - Watts maakt hierbij bezwaar tegen elke voorwaarde, anders dan of aanvullend op de voorwaarden van Watts, opgenomen in enige kopers communicatie in welke vorm dan ook, tenzij overeengekomen in een schriftelijk ondertekend door een functionaris van Watts.

WATTS®

Watts Benelux
Beernemsteenweg 77A • 8750 Wingene • België
Bezoekadres NL: Kollergang 14 • 6961 LZ Eerbeek • Nederland
Tel +32 51 65 87 08 • Tel NL +31 313 673 700
benelux@wattswater.com • www.wattswater.eu